

# ECKA 67/45/51L sinistra porta di carica esterna

Dati tecnici  
Versione 2019/08

	Collegamento diretto alla canna fumaria		Con massa accumulata aggiuntiva	
	Cupola in ghisa	Scambiatore di calore	Cupola in ghisa	Adattatore in ghisa
Etichetta energetica	<b>A</b>	<b>A+</b>	<b>A+</b>	<b>A+</b>
<b>Dati di utilizzo</b>				
Potenza termica nominale	8 kW	12 kW	----	----
Rendimento	> 80 %	> 80 %	----	----
Consumo di legna	2,4 kg/h	3,5 kg/h	5,5 kg	5 kg
Potenza combustione	----	----	22 kW	18 kW
Portata fumi	8 g/s	10 g/s	15 g/s	16 g/s
Tiraggio necessario	12 Pa	12 Pa	12 Pa	15 Pa
Fabbisogno aria comburente	30 m <sup>3</sup> /h	40 m <sup>3</sup> /h	60 m <sup>3</sup> /h	50 m <sup>3</sup> /h
<b>Temperatura fumi media</b>				
am Stutzen	249 °C	269 °C	356 °C	380 °C
Dopo 3,2 metri lineari di giri fumo ceramici KMS 300 <sup>1</sup>	----	----	184 °C	----
Dopo gli anelli accumulatori (5x anelli accumulatori Ø440mm)	----	----	----	217 °C
<b>Distribuzione del calore</b>				
Caminetto	62–74 %	62–74 %	37 %	33 %
Vetro (singolo / doppio)	38 / 26 %	38 / 26 %	38 / 26 %	38 / 26 %
Massa accumulata aggiuntiva	----	----	25–37 %	29–41 %
<b>Dati per la modalità di costruzione con griglia</b>				
Passaggio aria minimo per griglie entrata / circolazione aria	700 / 850 cm <sup>2</sup>	1050 / 1250 cm <sup>2</sup>	1050 / 1250 cm <sup>2</sup>	1050 / 1250 cm <sup>2</sup>
Distanze minime da superfici di isolamento / pavimento	50 / 0 mm		50 / 0 mm	
Materiale di riferimento per isolamento termico <sup>2</sup> Soffitto / Parete posteriore / Pareti laterali / Pavimento	120 / 80 / 80 / 0 mm		120 / 80 / 80 / 0 mm	
Isolamento in silicato di calcio <sup>3</sup> Soffitto / Parete posteriore / Pareti laterali / Pavimento	90 / 60 / 60 / 0 mm		90 / 60 / 60 / 0 mm	
<b>Dati per la modalità di costruzione senza griglia (oppure con griglia chiusa)</b>				
Superficie radiante minima <sup>4</sup>	4,5 m <sup>2</sup>		5,5 m <sup>2</sup>	
Distanze minime da superfici di isolamento / pavimento	50 / 20 mm		50 / 20 mm	
Materiale di riferimento per isolamento termico <sup>2</sup> Soffitto / Parete posteriore / Pareti laterali / Pavimento	160 / 100 / 100 / 20 mm		160 / 100 / 100 / 20 mm	
Isolamento in silicato di calcio <sup>3</sup> Soffitto / Parete posteriore / Pareti laterali / Pavimento	120 / 75 / 75 / 20 mm		120 / 75 / 75 / 20 mm	
<b>Informazioni tecniche generali</b>				
Peso totale / Rivestimento camera di combustione	ca. 320 / 87 kg		ca. 320 / 87 kg	
Base della camera di combustione (larghezza x profondità)	535 x 315 mm			
Raccordo presa aria esterna	Ø 125 mm			
Utilizzo con modalità di costruzione chiusa secondo il regolamento professionale	adatto			
Testato secondo	EN 13229			
Valori rispettati	1. BImSchV (Stufe2), 15a BVG, NS 3059			

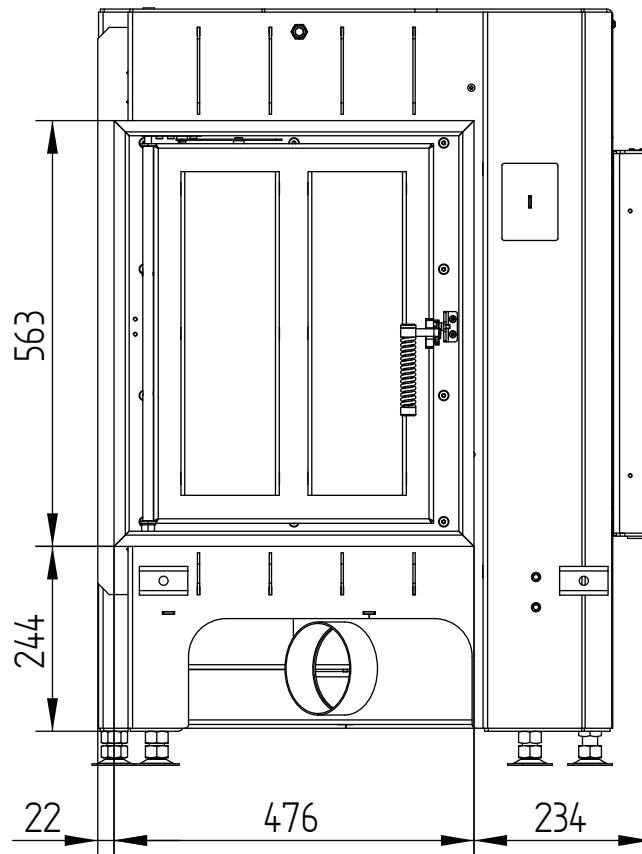
- 1 Lunghezza del giro fumi utilizzato nella prova. L'indicazione del giro fumi richiede un calcolo (programma Ortner / KOV) con i dettagli costruttivi effettivi.
- 2 Lana minerale secondo AGI-Q 132
- 3 Esempio SkamoEnclosure Board 225 kg/m<sup>3</sup>
- 4 Valore medio relativo alla durata dell'accumulo. Dipende dalle proprietà del materiale e dallo spessore delle pareti dell'edificio. Potenza termica specifica media = circa 500 W/m<sup>2</sup>

# ECKA 67/45/51L sinistra porta di carica esterna

Dati tecnici  
Versione 2019/08

porta di carica esterna ad anta

M 1:10

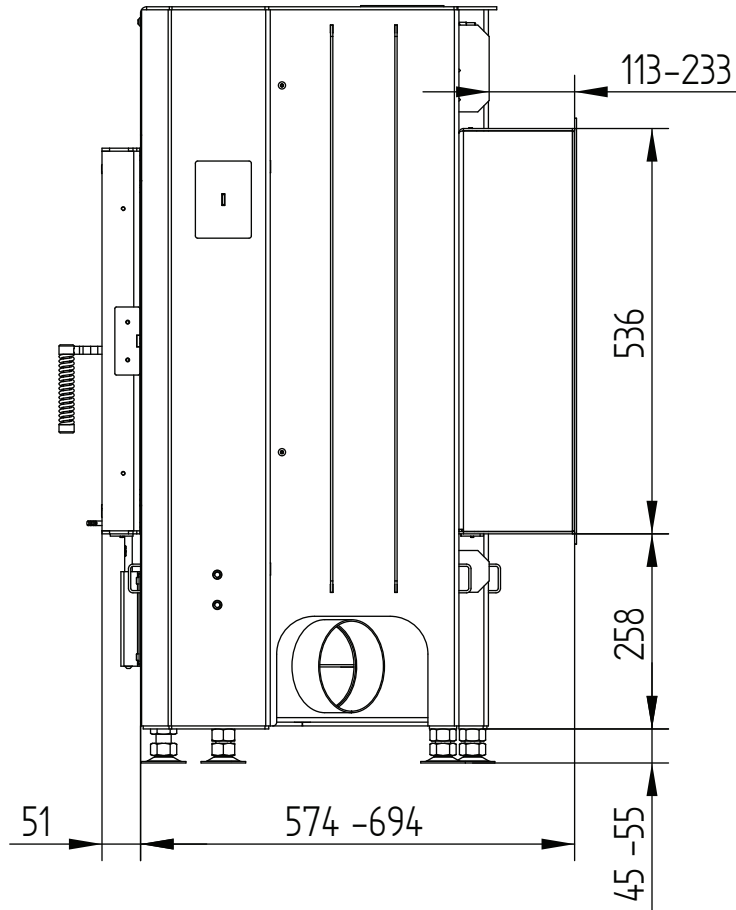


# ECKA 67/45/51L sinistra porta di carica esterna

Dati tecnici  
Versione 2019/08

porta di carica esterna ad anta

M 1:10

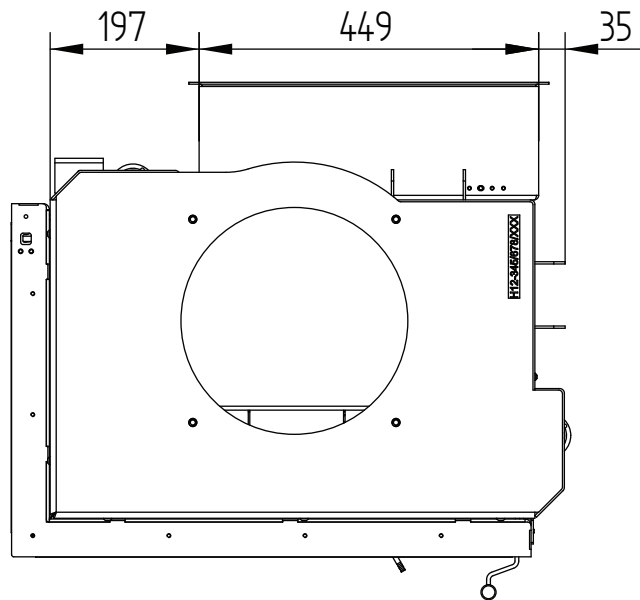


# ECKA 67/45/51L sinistra porta di carica esterna

Dati tecnici  
Versione 2019/08

porta di carica esterna ad anta

M 1:10



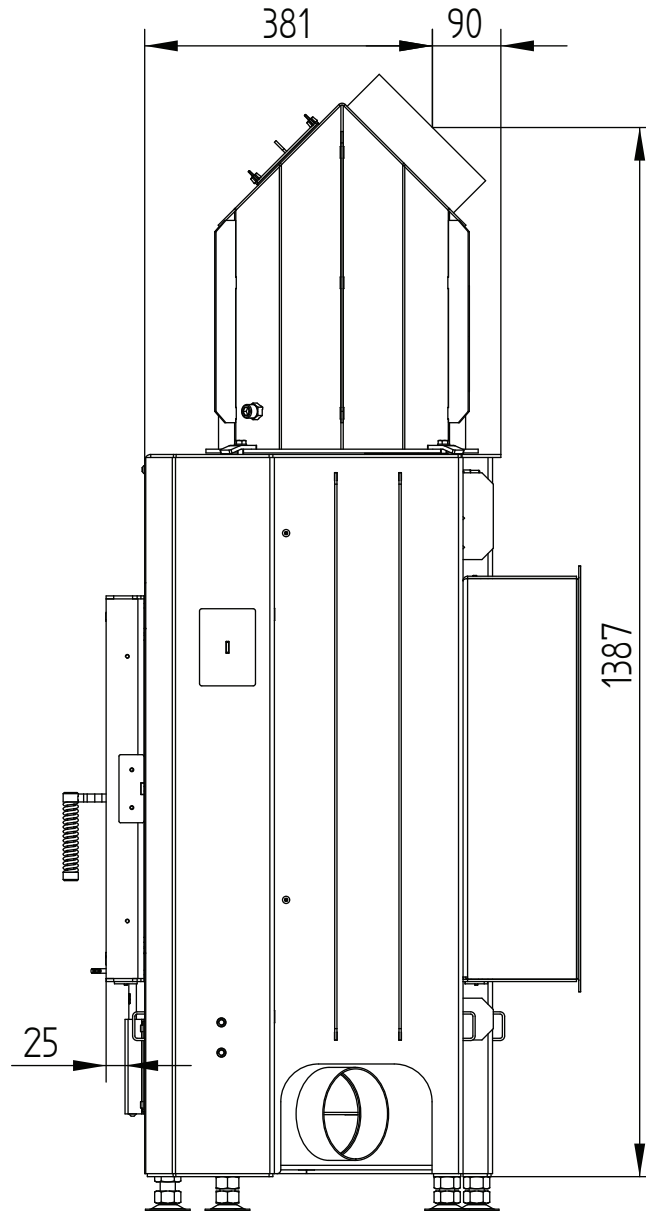


# ECKA 67/45/51L sinistra porta di carica esterna

Dati tecnici  
Versione 2019/08

ad anta scambiatore di calore 45°

M 1:10

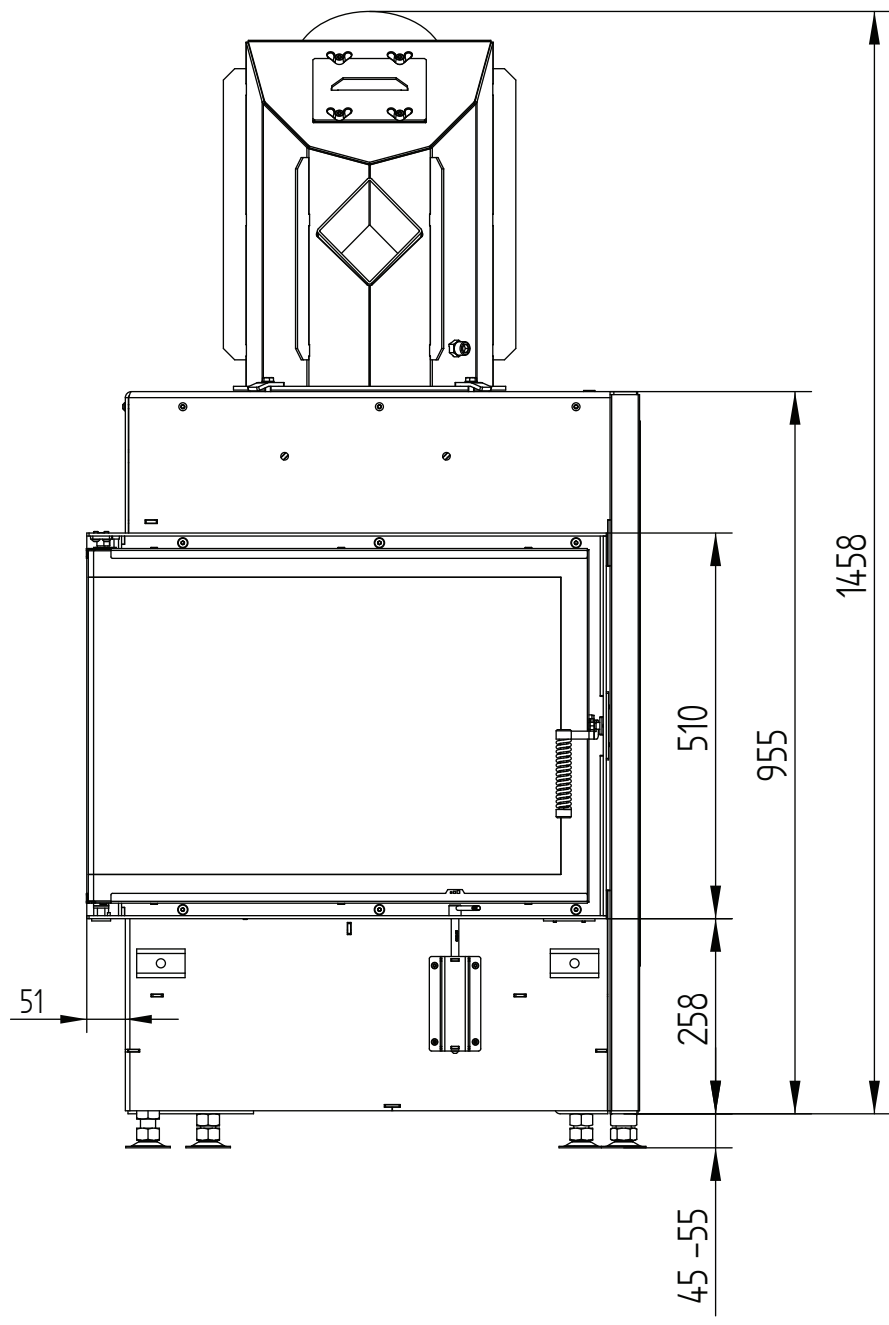


# ECKA 67/45/51L sinistra porta di carica esterna

Dati tecnici  
Versione 2019/08

ad anta scambiatore di calore 45°

M 1:10

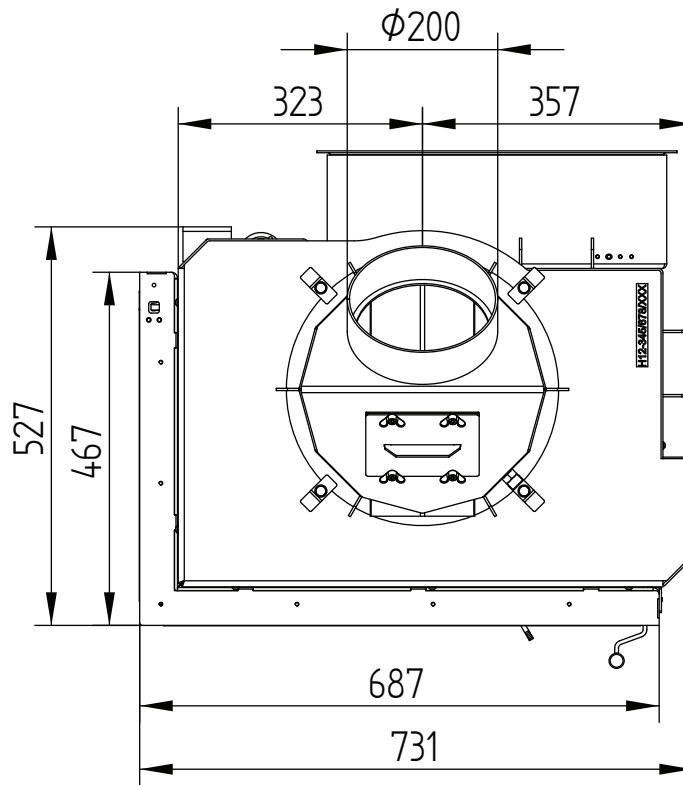


# ECKA 67/45/51L sinistra porta di carica esterna

Dati tecnici  
Versione 2019/08

ad anta scambiatore di calore 45°

M 1:10

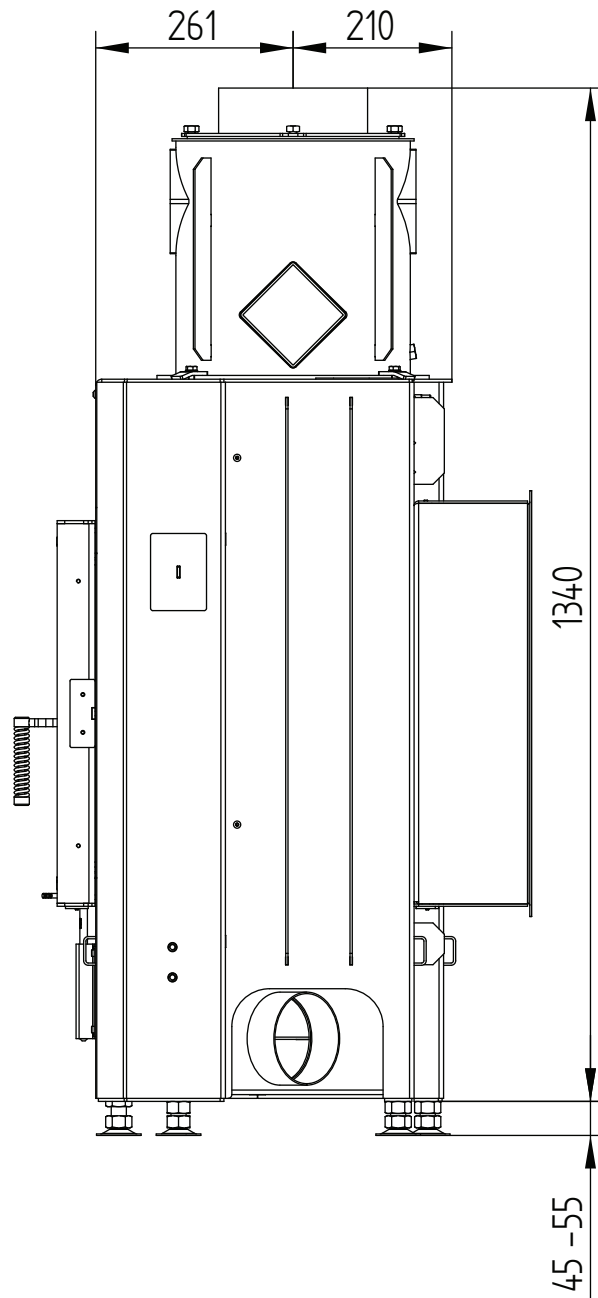


# ECKA 67/45/51L sinistra porta di carica esterna

Dati tecnici  
Versione 2019/08

ad anta scambiatore di calore dritto

M 1:10

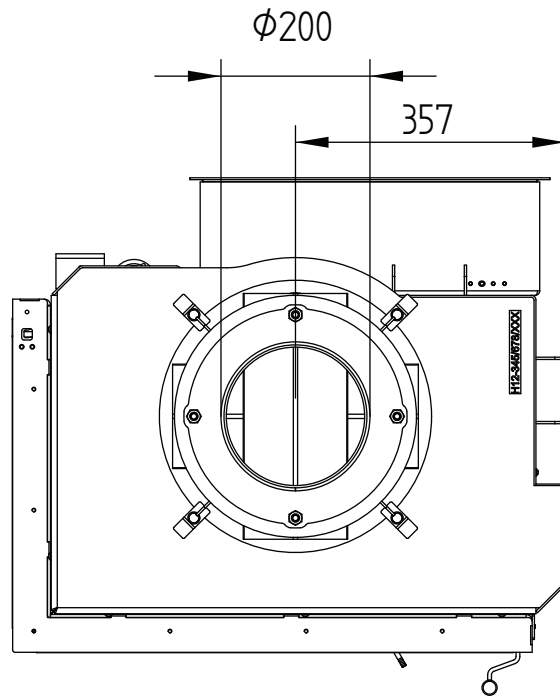


# ECKA 67/45/51L sinistra porta di carica esterna

Dati tecnici  
Versione 2019/08

ad anta scambiatore di calore dritto

M 1:10

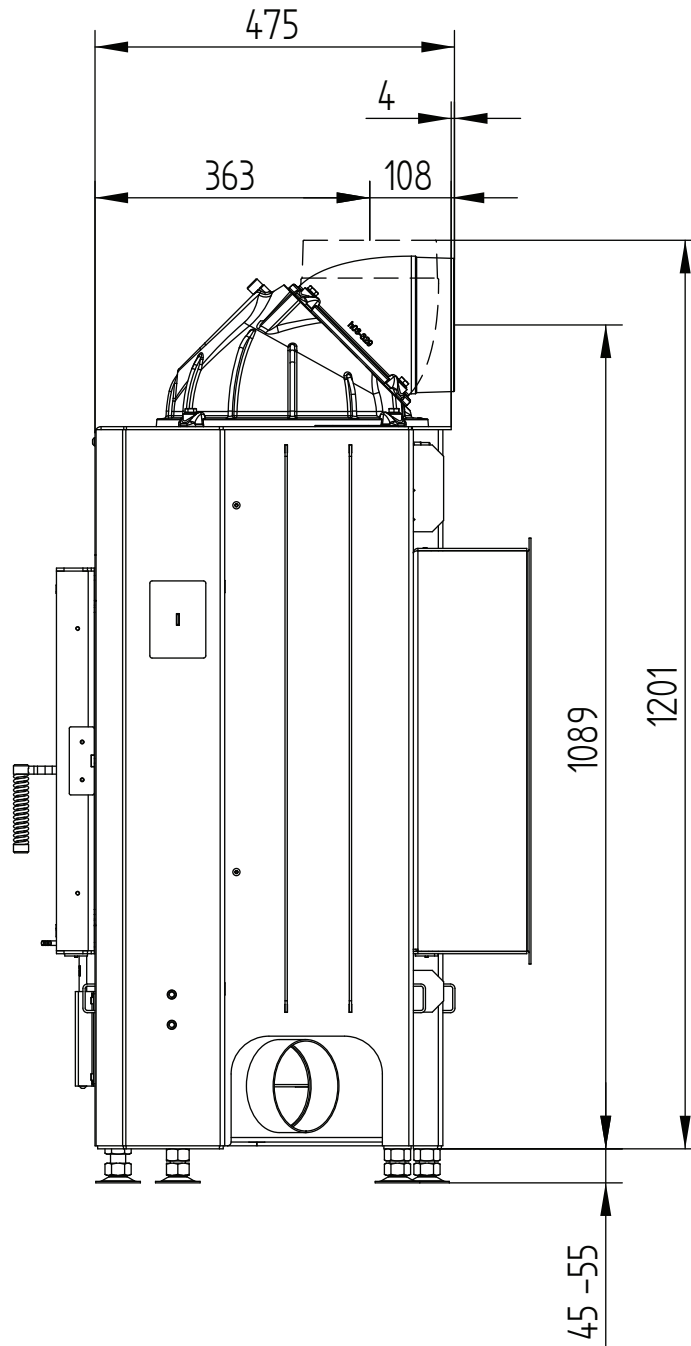


# ECKA 67/45/51L sinistra porta di carica esterna

Dati tecnici  
Versione 2019/08

ad anta cupola in ghisa

M 1:10

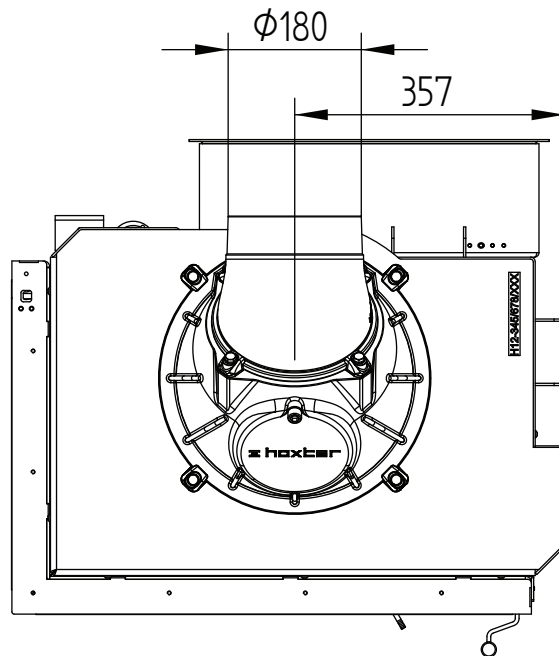


# ECKA 67/45/51L sinistra porta di carica esterna

Dati tecnici  
Versione 2019/08

ad anta cupola in ghisa

M 1:10

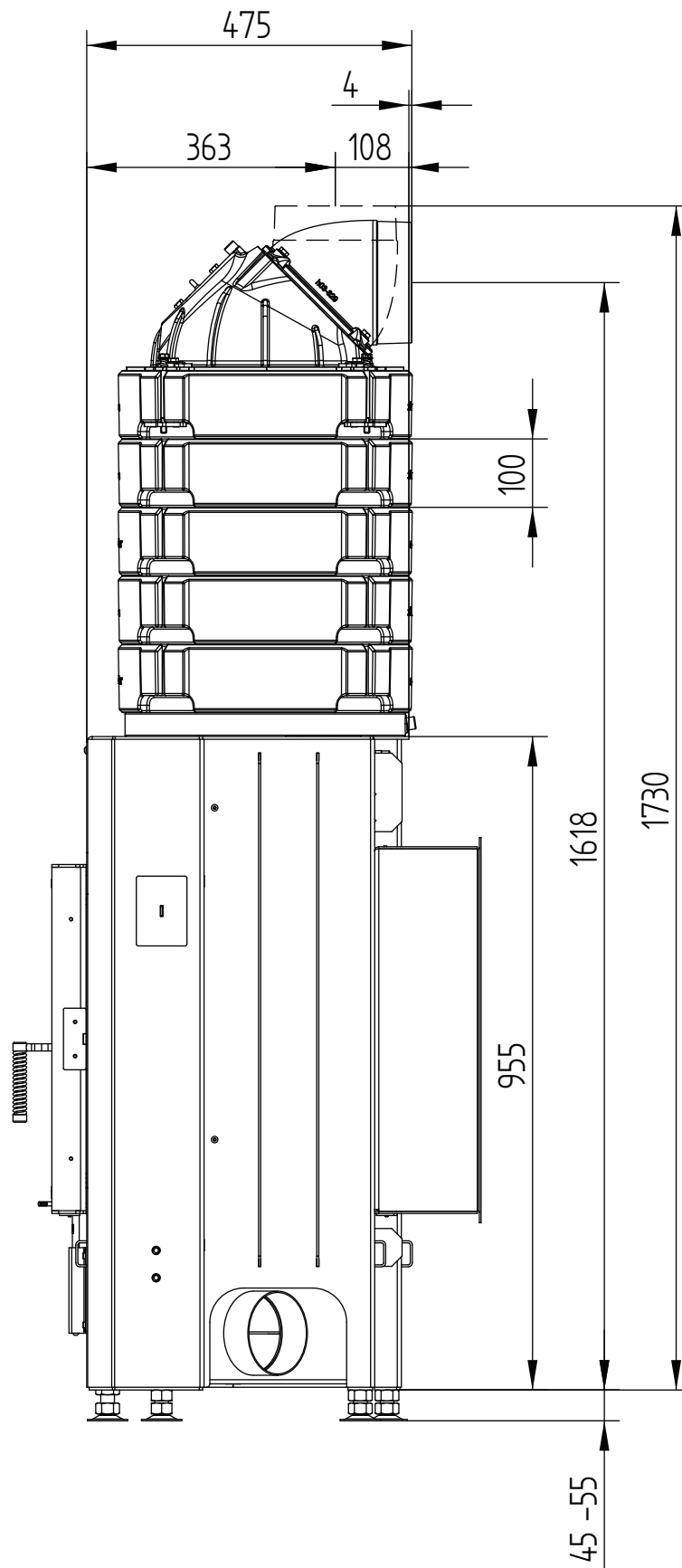


# ECKA 67/45/51L sinistra porta di carica esterna

Dati tecnici  
Versione 2019/08

ad anta anelli accumulatori

M 1:10



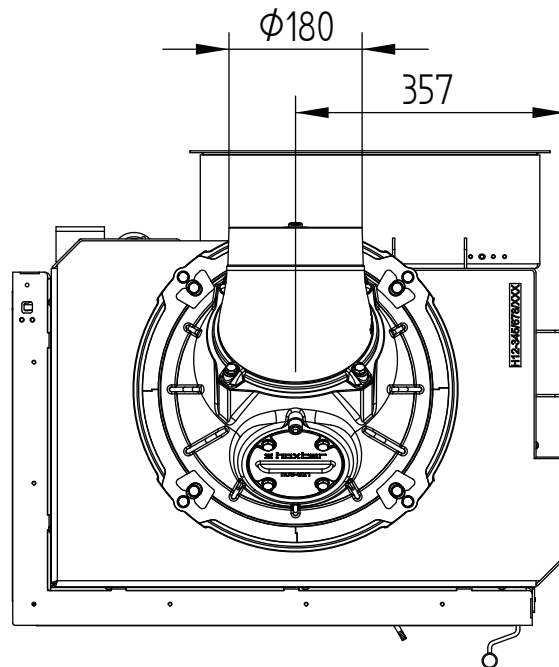


# ECKA 67/45/51L sinistra porta di carica esterna

Dati tecnici  
Versione 2019/08

ad anta anelli accumulatori

M 1:10

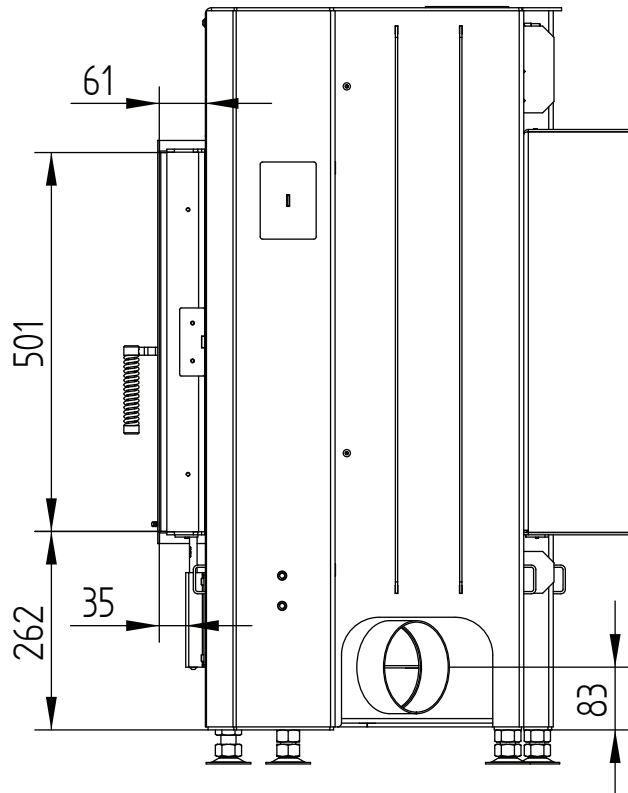


# ECKA 67/45/51L sinistra porta di carica esterna

Dati tecnici  
Versione 2019/08

Cornice 67/45/51 sinistra-destra ad anta 6 lati 60 mm 1 x 90° / Raccordo aria

M 1:10

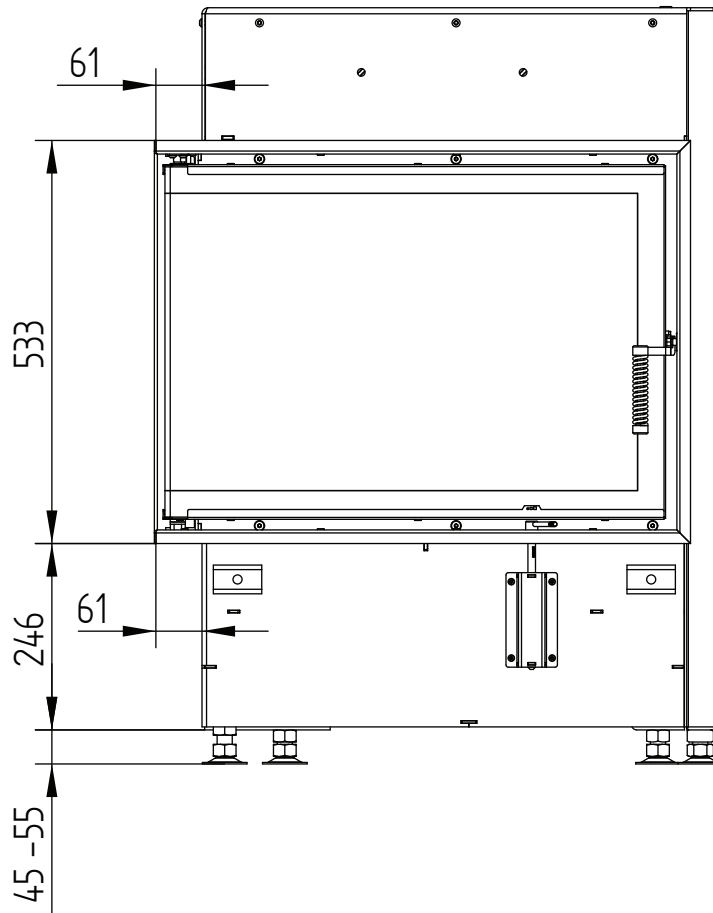


# ECKA 67/45/51L sinistra porta di carica esterna

Dati tecnici  
Versione 2019/08

Cornice 67/45/51 sinistra-destra ad anta 6 lati 60 mm 1 x 90° / Raccordo aria

M 1:10

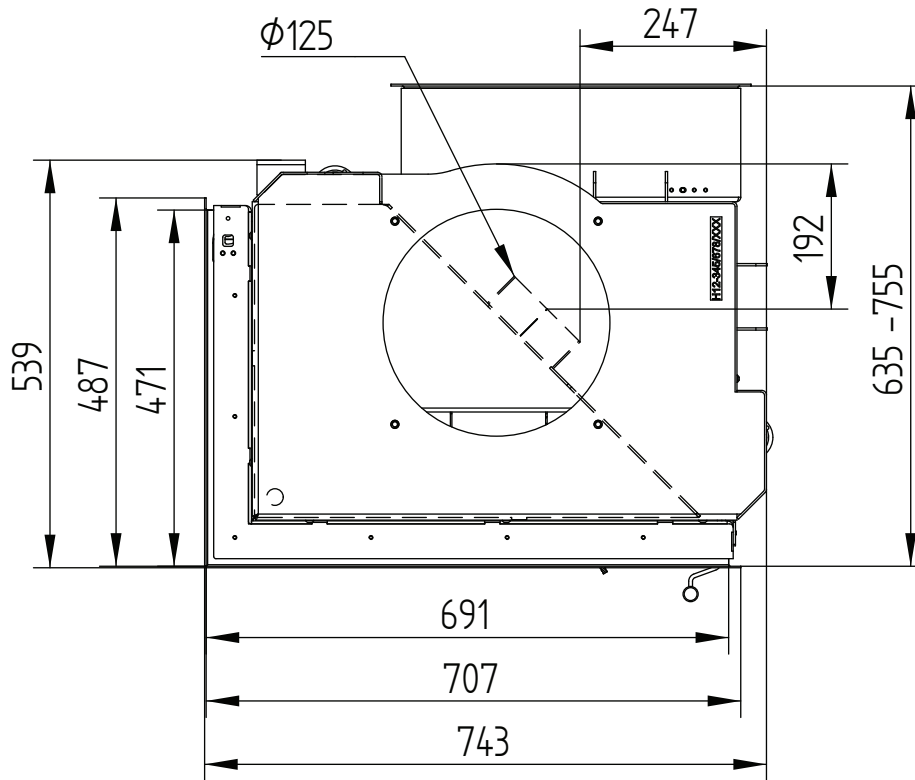


# ECKA 67/45/51L sinistra porta di carica esterna

Dati tecnici  
Versione 2019/08

Cornice 67/45/51 sinistra-destra ad anta 6 lati 60 mm 1 x 90° / Raccordo aria

M 1:10

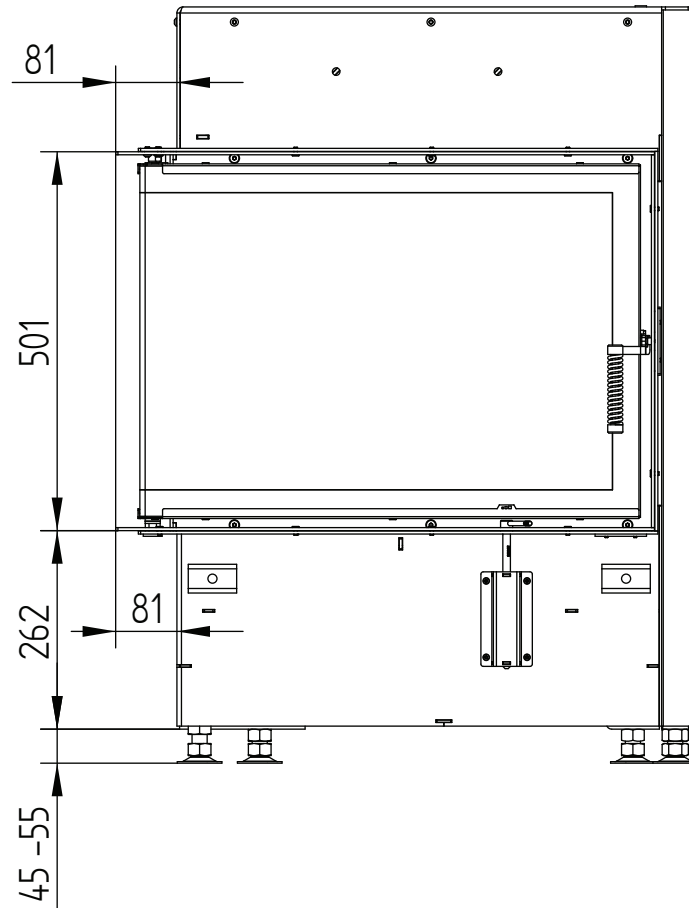


# ECKA 67/45/51L sinistra porta di carica esterna

Dati tecnici  
Versione 2019/08

Telaio 67/45/51L sinistra ad anta 6 lati 80 mm / Piedini

M 1:10

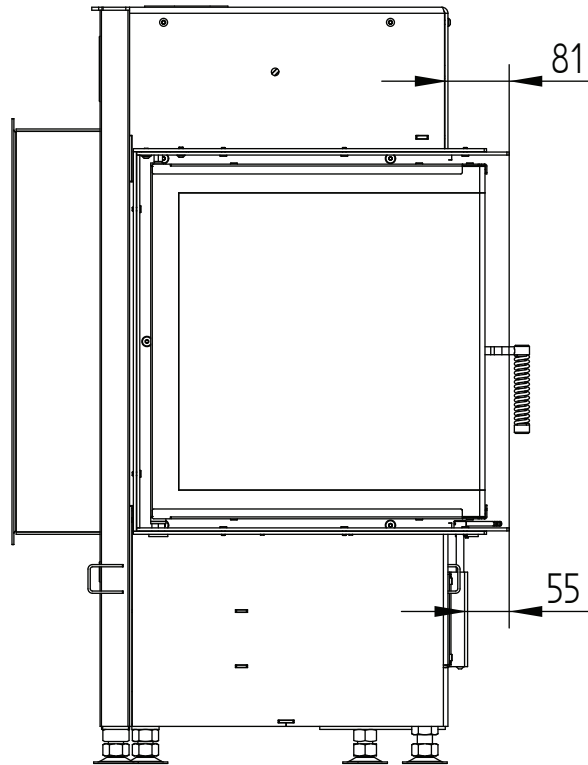


# ECKA 67/45/51L sinistra porta di carica esterna

Dati tecnici  
Versione 2019/08

Telaio 67/45/51L sinistra ad anta 6 lati 80 mm / Piedini

M 1:10

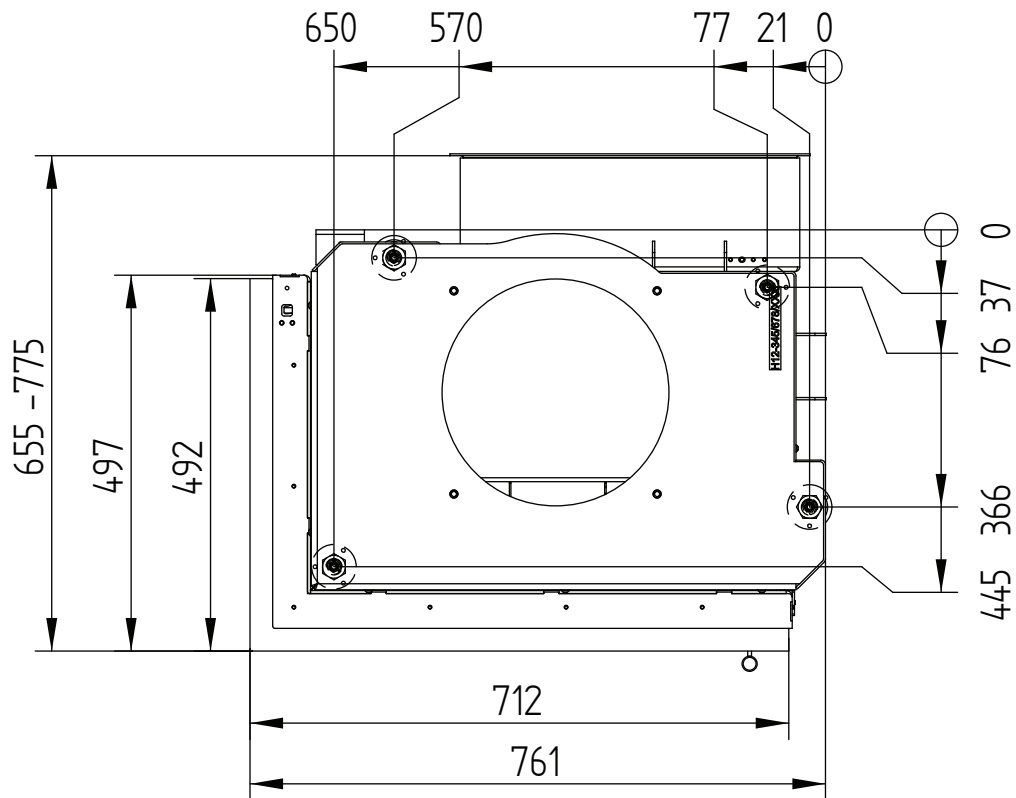


# ECKA 67/45/51L sinistra porta di carica esterna

Dati tecnici  
Versione 2019/08

Telaio 67/45/51L sinistra ad anta 6 lati 80 mm / Piedini

M 1:10



	Collegamento diretto alla canna fumaria		Con massa accumulativa aggiuntiva	
	Cupola in ghisa	Scambiatore di calore	Cupola in ghisa	Adattatore in ghisa
Etichetta energetica	<b>A</b>	<b>A+</b>	<b>A+</b>	<b>A+</b>
<b>Dati di utilizzo</b>				
Potenza termica nominale	8 kW	12 kW	----	----
Rendimento	> 80 %	> 80 %	----	----
Consumo di legna	2,4 kg/h	3,5 kg/h	5,5 kg	5 kg
Potenza combustione	----	----	22 kW	18 kW
Portata fumi	8 g/s	10 g/s	15 g/s	16 g/s
Tiraggio necessario	12 Pa	12 Pa	12 Pa	15 Pa
Fabbisogno aria comburente	30 m <sup>3</sup> /h	40 m <sup>3</sup> /h	60 m <sup>3</sup> /h	50 m <sup>3</sup> /h
<b>Temperatura fumi media</b>				
am Stutzen	249 °C	269 °C	356 °C	380 °C
Dopo 3,2 metri lineari di giri fumo ceramici KMS 300 <sup>1</sup>	----	----	184 °C	----
Dopo gli anelli accumulativi (5x anelli accumulativi Ø440mm)	----	----	----	217 °C
<b>Distribuzione del calore</b>				
Caminetto	62–74 %	62–74 %	37 %	33 %
Vetro (singolo / doppio)	38 / 26 %	38 / 26 %	38 / 26 %	38 / 26 %
Massa accumulativa aggiuntiva	----	----	25–37 %	29–41 %
<b>Dati per la modalità di costruzione con griglia</b>				
Passaggio aria minimo per griglie entrata / circolazione aria	700 / 850 cm <sup>2</sup>	1050 / 1250 cm <sup>2</sup>	1050 / 1250 cm <sup>2</sup>	1050 / 1250 cm <sup>2</sup>
Distanze minime da superfici di isolamento / pavimento	50 / 0 mm		50 / 0 mm	
Materiale di riferimento per isolamento termico <sup>2</sup> Soffitto / Parete posteriore / Pareti laterali / Pavimento	120 / 80 / 80 / 0 mm		120 / 80 / 80 / 0 mm	
Isolamento in silicato di calcio <sup>3</sup> Soffitto / Parete posteriore / Pareti laterali / Pavimento	90 / 60 / 60 / 0 mm		90 / 60 / 60 / 0 mm	
<b>Dati per la modalità di costruzione senza griglia (oppure con griglia chiusa)</b>				
Superficie radiante minima <sup>4</sup>	4,5 m <sup>2</sup>		5,5 m <sup>2</sup>	
Distanze minime da superfici di isolamento / pavimento	50 / 20 mm		50 / 20 mm	
Materiale di riferimento per isolamento termico <sup>2</sup> Soffitto / Parete posteriore / Pareti laterali / Pavimento	160 / 100 / 100 / 20 mm		160 / 100 / 100 / 20 mm	
Isolamento in silicato di calcio <sup>3</sup> Soffitto / Parete posteriore / Pareti laterali / Pavimento	120 / 75 / 75 / 20 mm		120 / 75 / 75 / 20 mm	
<b>Informazioni tecniche generali</b>				
Peso totale / Rivestimento camera di combustione	ca. 320 / 87 kg		ca. 320 / 87 kg	
Base della camera di combustione (larghezza x profondità)	535 x 315 mm			
Raccordo presa aria esterna	Ø 125 mm			
Utilizzo con modalità di costruzione chiusa secondo il regolamento professionale	adatto			
Testato secondo	EN 13229			
Valori rispettati	1. BlmSchV (Stufe2), 15a BVG, NS 3059			

- 1 Lunghezza del giro fumi utilizzato nella prova. L'indicazione del giro fumi richiede un calcolo (programma Ortner / KOV) con i dettagli costruttivi effettivi.
- 2 Lana minerale secondo AGI-Q 132
- 3 Esempio SkamoEnclosure Board 225 kg/m<sup>3</sup>
- 4 Valore medio relativo alla durata dell'accumulo. Dipende dalle proprietà del materiale e dallo spessore delle pareti dell'edificio. Potenza termica specifica media = circa 500 W/m<sup>2</sup>

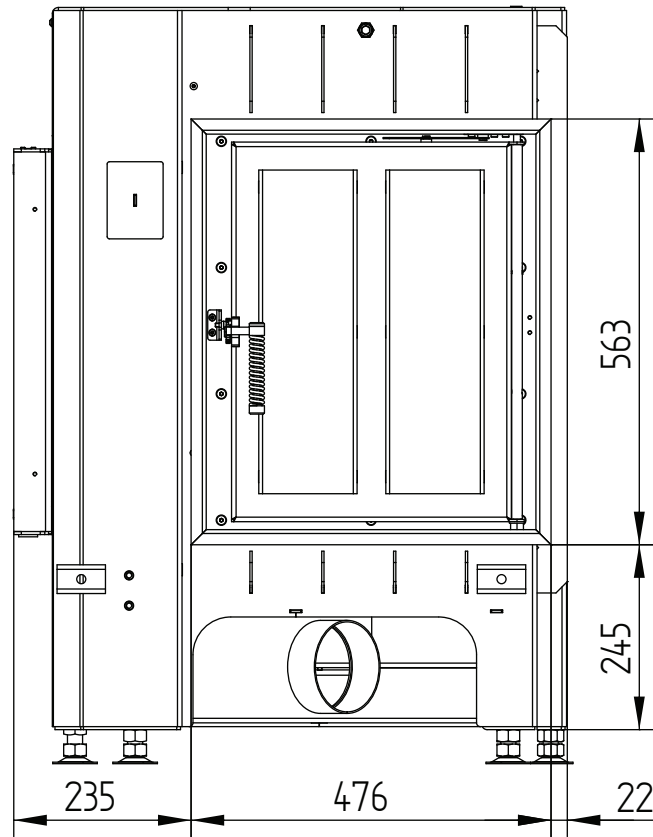


# ECKA 67/45/51R destra porta di carica esterna

Dati tecnici  
Versione 2019/08

porta di carica esterna ad anta

M 1:10

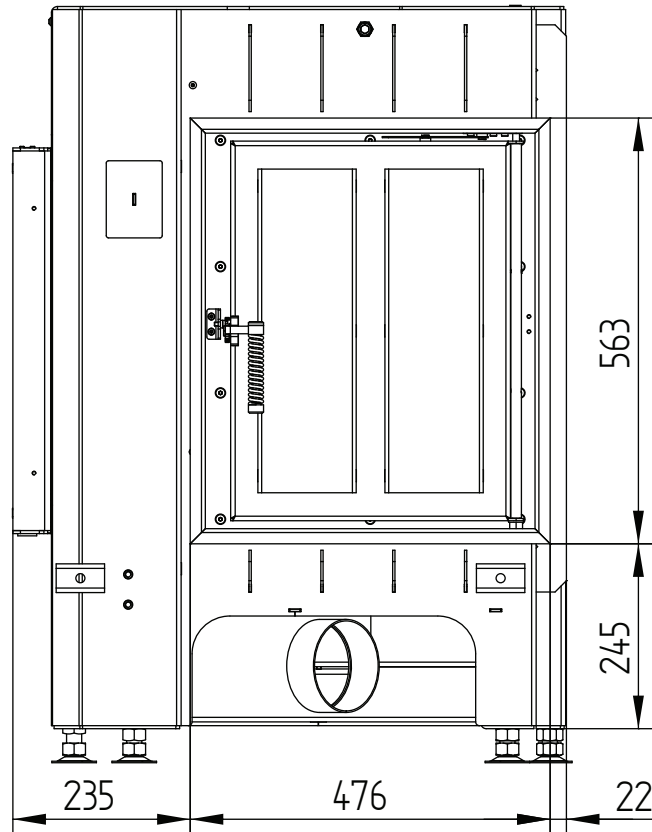


# ECKA 67/45/51R destra porta di carica esterna

Dati tecnici  
Versione 2019/08

porta di carica esterna ad anta

M 1:10

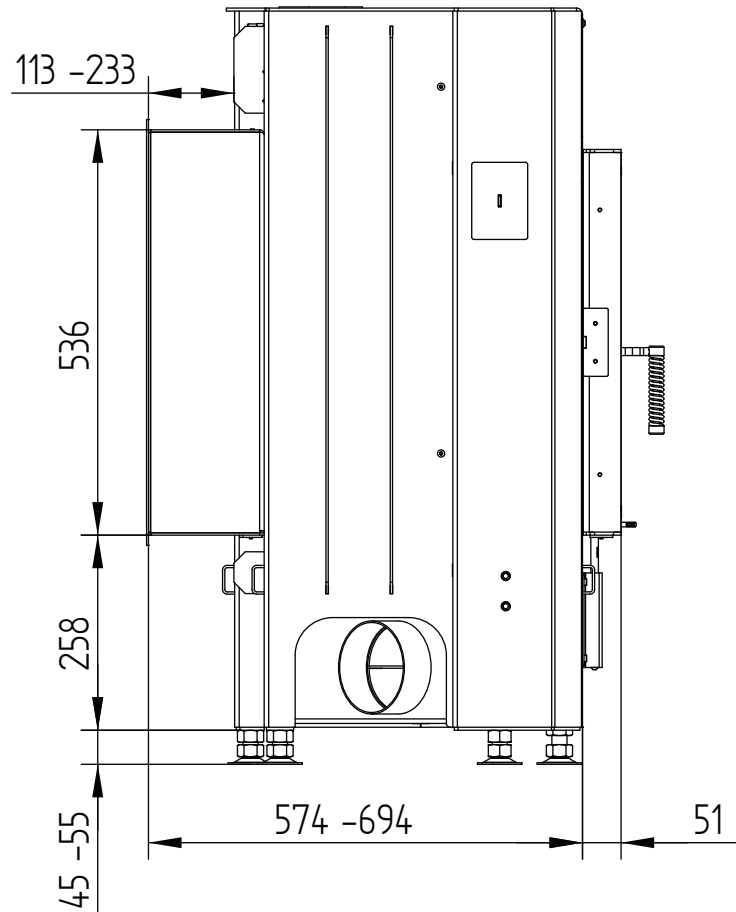


# ECKA 67/45/51R destra porta di carica esterna

Dati tecnici  
Versione 2019/08

porta di carica esterna ad anta

M 1:10

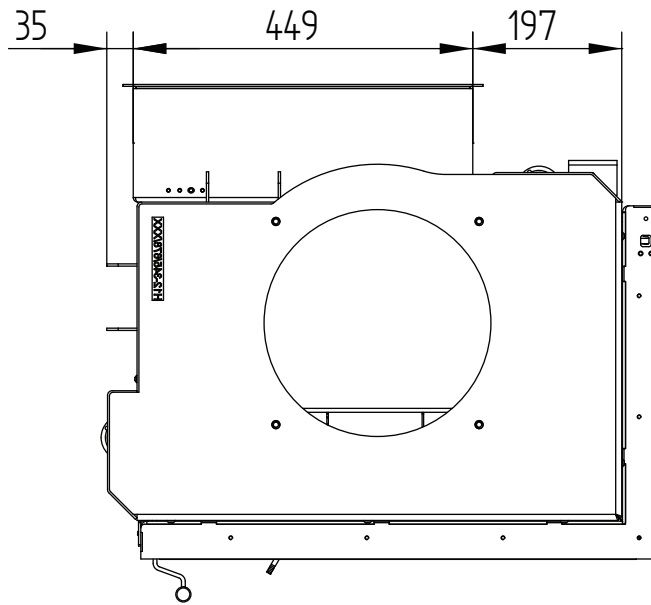


# ECKA 67/45/51R destra porta di carica esterna

Dati tecnici  
Versione 2019/08

porta di carica esterna ad anta

M 1:10

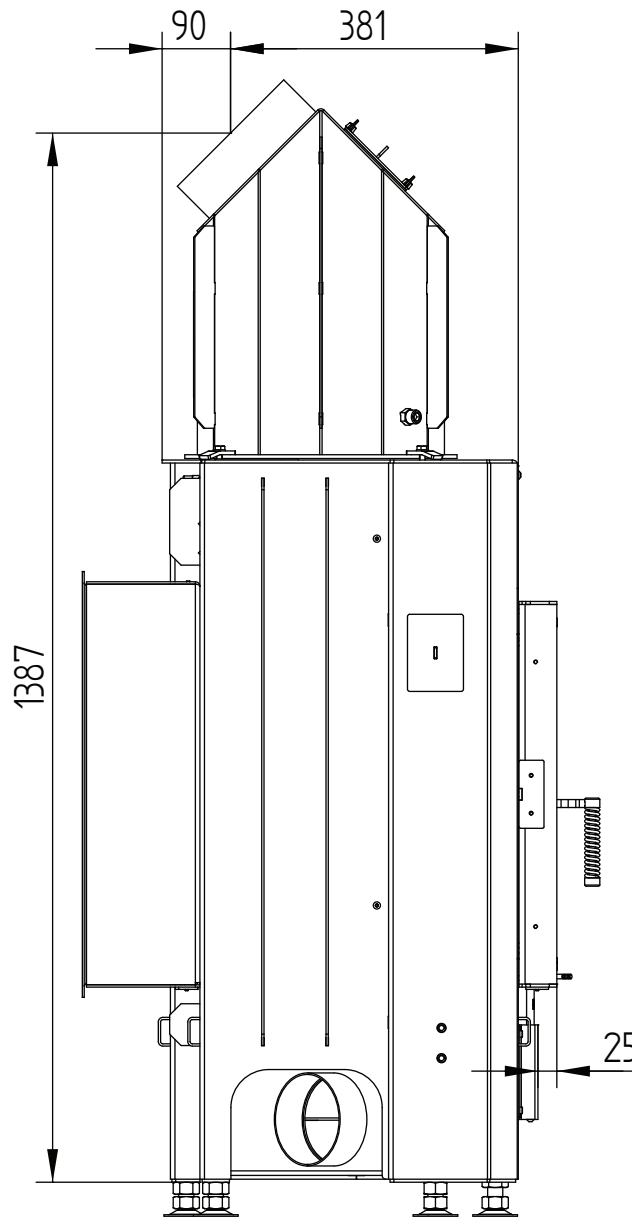


# ECKA 67/45/51R destra porta di carica esterna

Dati tecnici  
Versione 2019/08

ad anta scambiatore di calore 45°

M 1:10

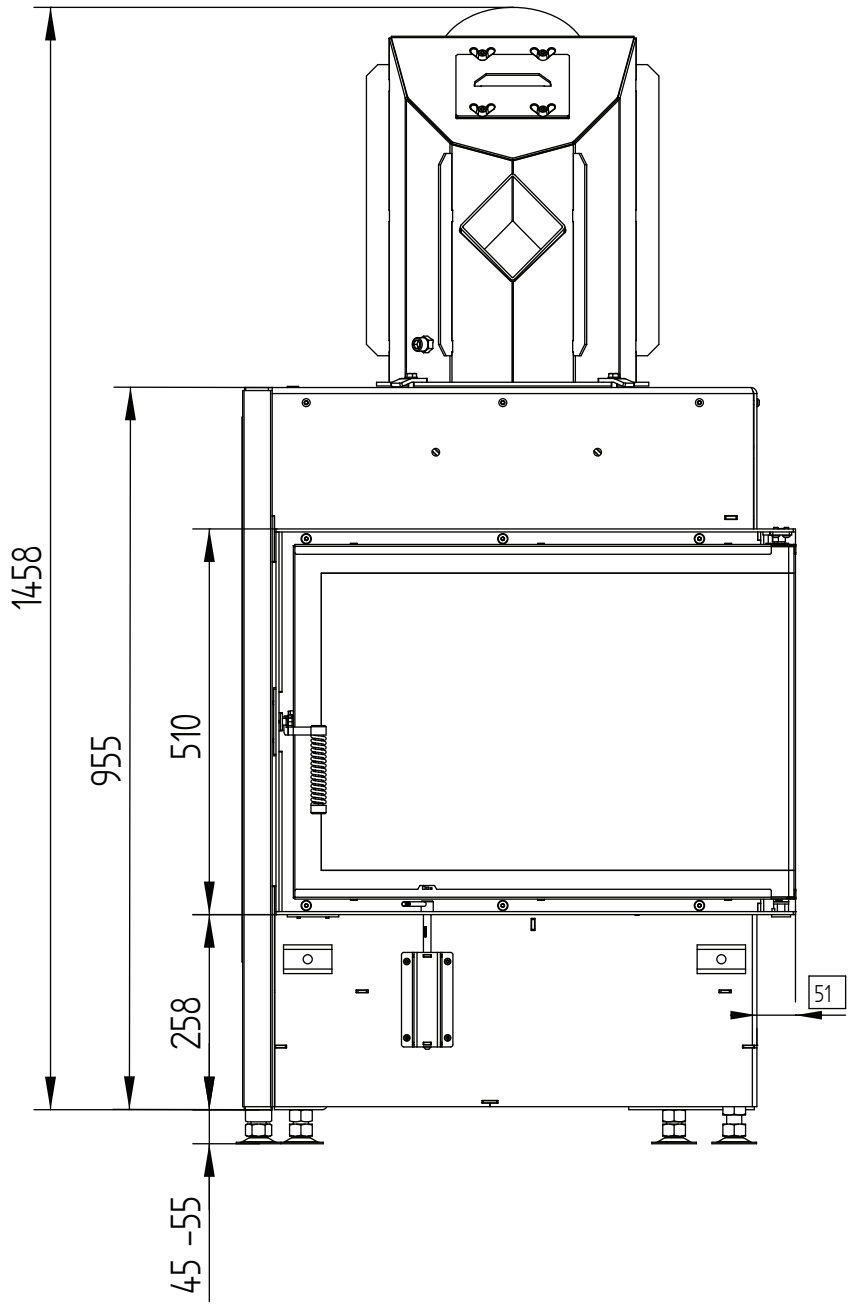


# ECKA 67/45/51R destra porta di carica esterna

Dati tecnici  
Versione 2019/08

ad anta scambiatore di calore 45°

M 1:10

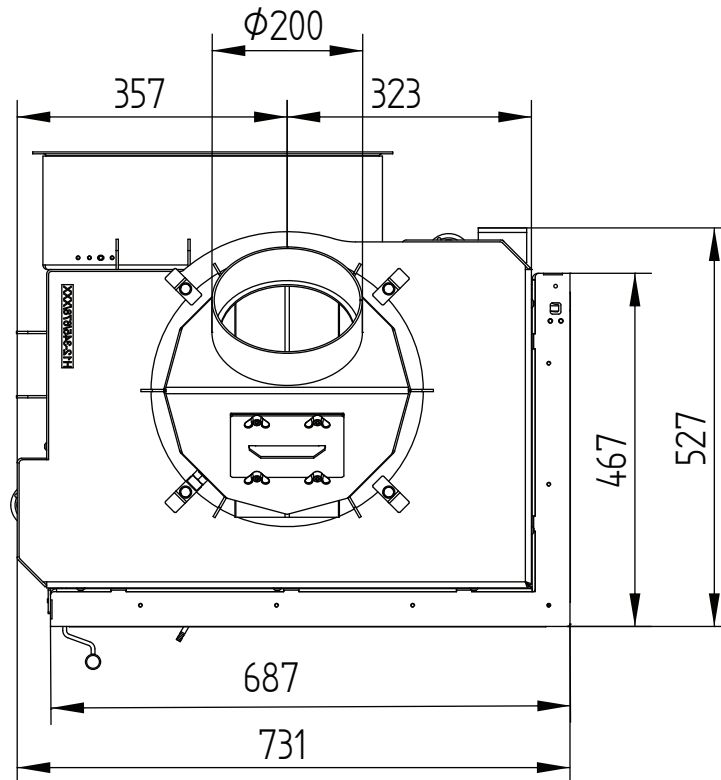


# ECKA 67/45/51R destra porta di carica esterna

Dati tecnici  
Versione 2019/08

ad anta scambiatore di calore 45°

M 1:10

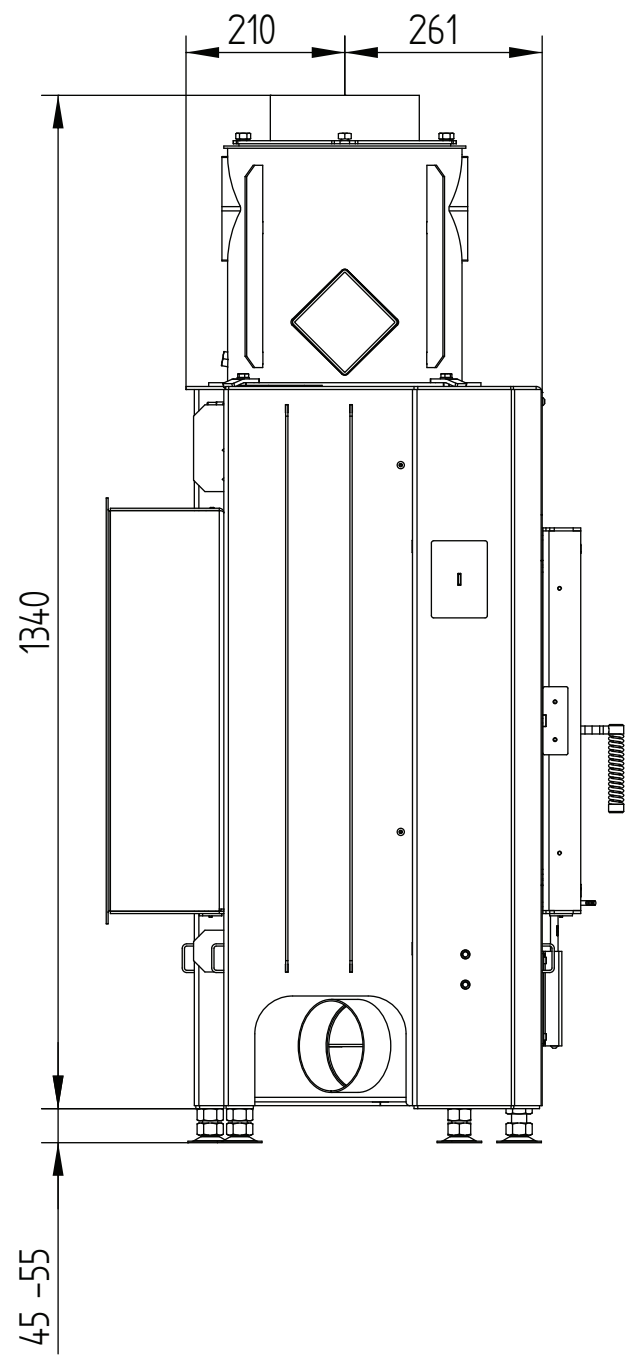


# ECKA 67/45/51R destra porta di carica esterna

Dati tecnici  
Versione 2019/08

ad anta scambiatore di calore dritto

M 1:10



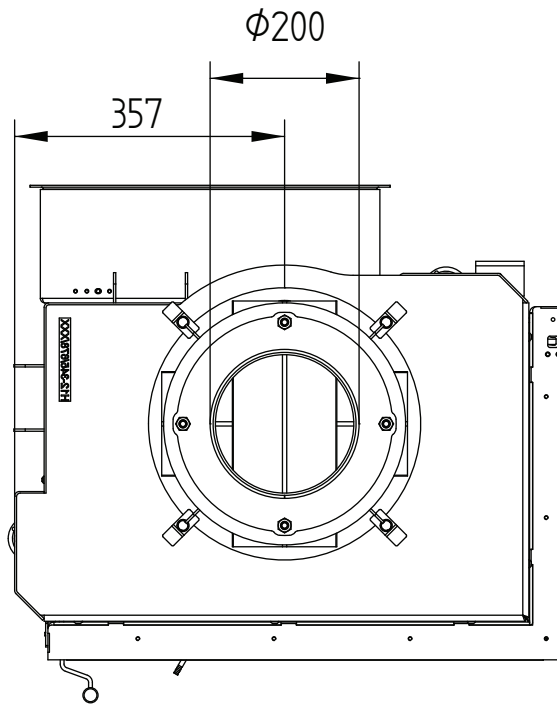


# ECKA 67/45/51R destra porta di carica esterna

Dati tecnici  
Versione 2019/08

ad anta scambiatore di calore dritto

M 1:10

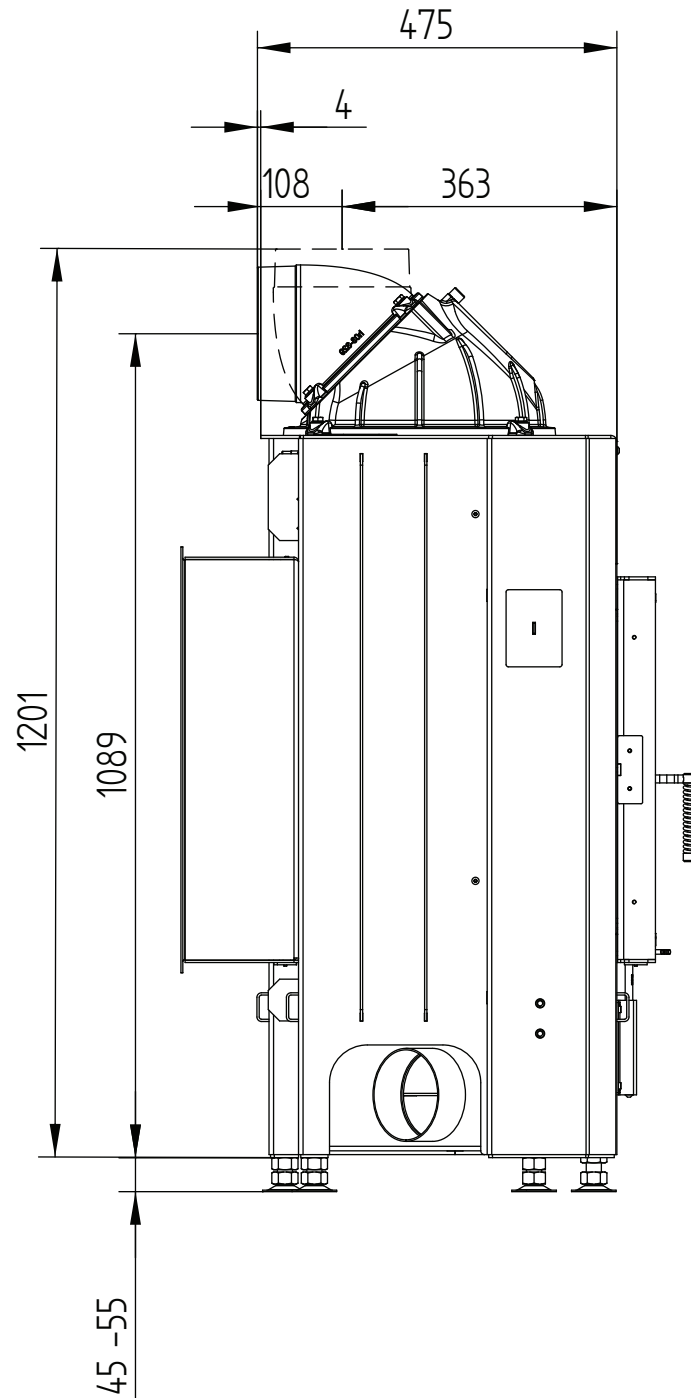


# ECKA 67/45/51R destra porta di carica esterna

Dati tecnici  
Versione 2019/08

ad anta cupola in ghisa

M 1:10

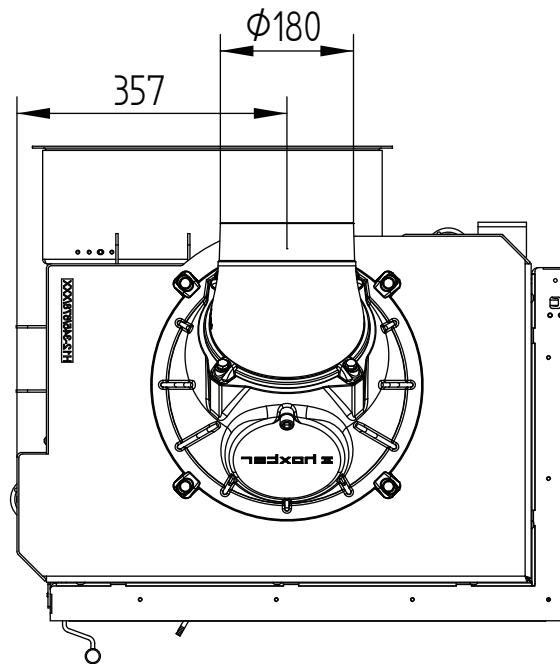


# ECKA 67/45/51R destra porta di carica esterna

Dati tecnici  
Versione 2019/08

ad anta cupola in ghisa

M 1:10

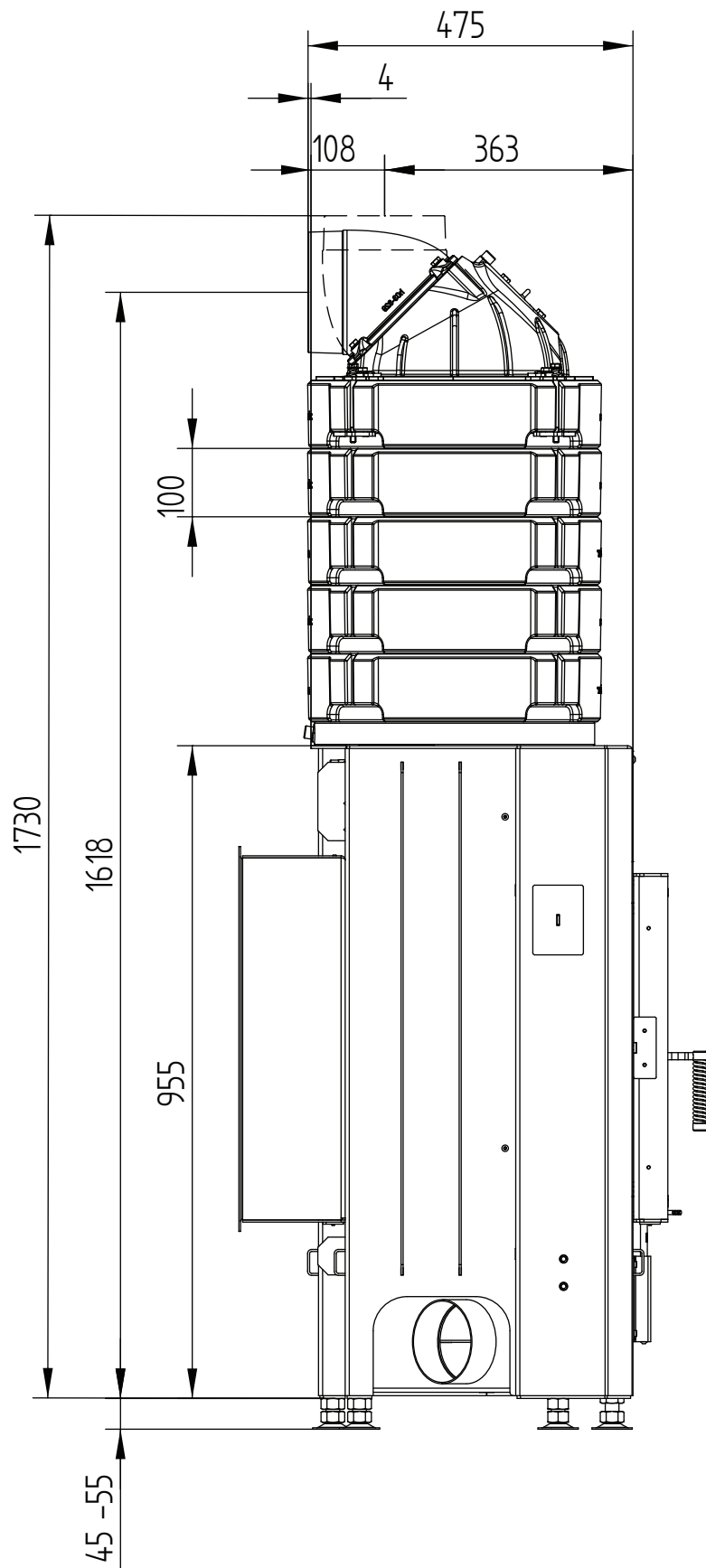


# ECKA 67/45/51R destra porta di carica esterna

Dati tecnici  
Versione 2019/08

ad anta anelli accumulatori

M 1:10

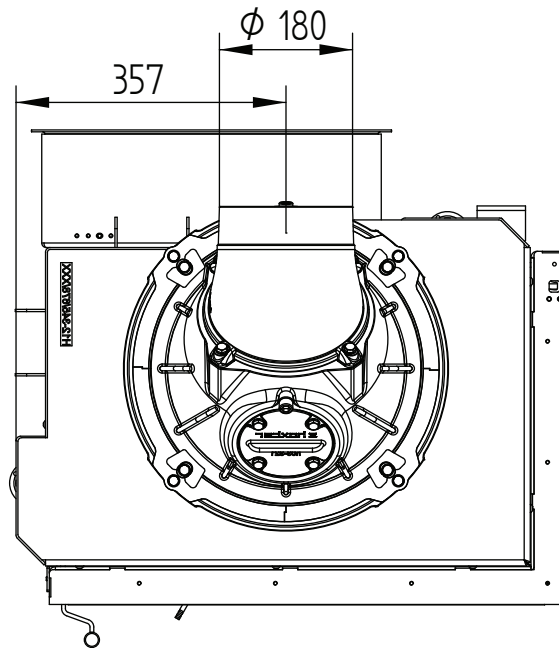


# ECKA 67/45/51R destra porta di carica esterna

Dati tecnici  
Versione 2019/08

ad anta anelli accumulatori

M 1:10

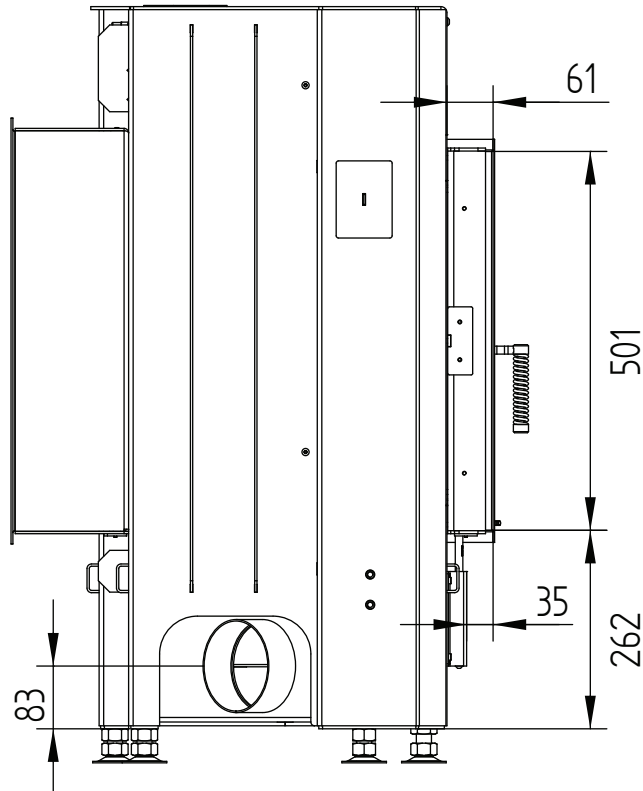


# ECKA 67/45/51R destra porta di carica esterna

Dati tecnici  
Versione 2019/08

Cornice 67/45/51 sinistra-destra ad anta 6 lati 60 mm 1 x 90° / Raccordo aria

M 1:10

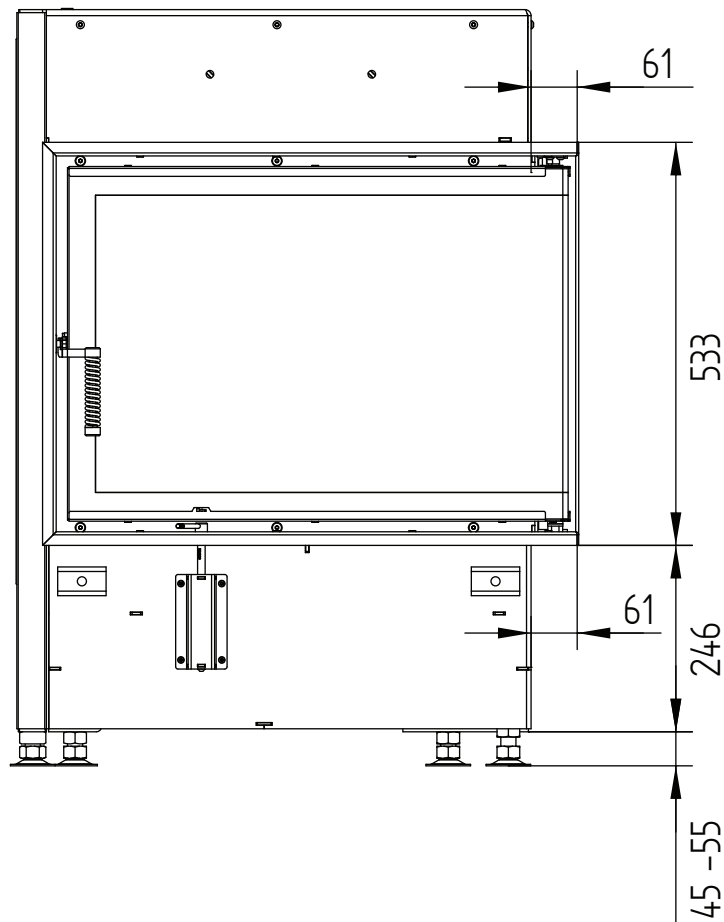


# ECKA 67/45/51R destra porta di carica esterna

Dati tecnici  
Versione 2019/08

Cornice 67/45/51 sinistra-destra ad anta 6 lati 60 mm 1 x 90° / Raccordo aria

M 1:10

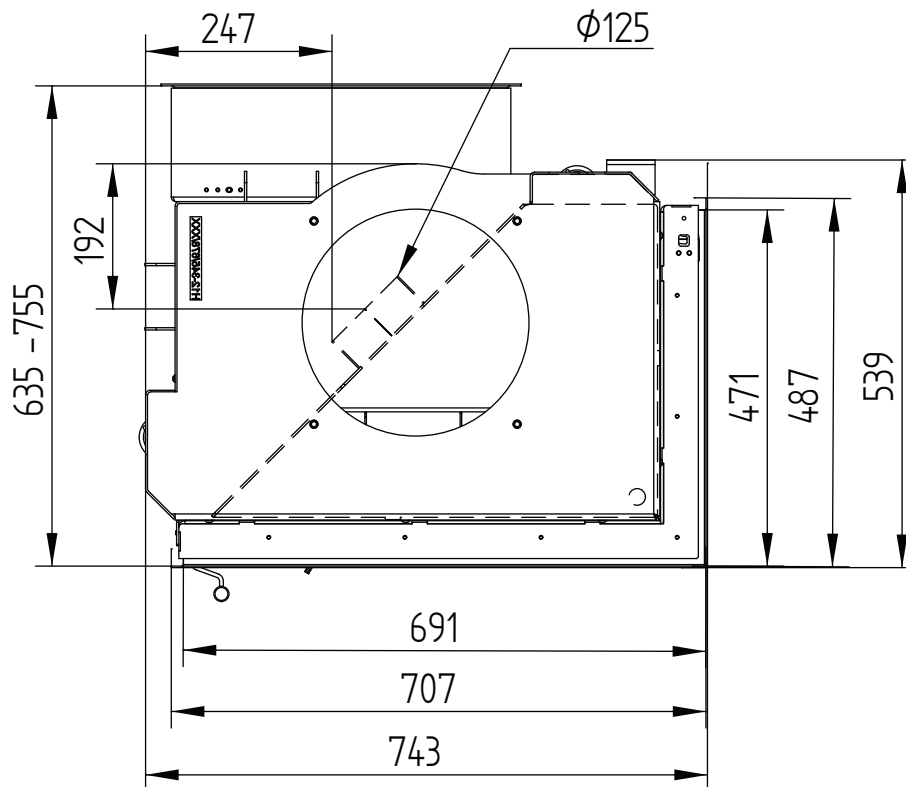


# ECKA 67/45/51R destra porta di carica esterna

Dati tecnici  
Versione 2019/08

Cornice 67/45/51 sinistra-destra ad anta 6 lati 60 mm 1 x 90° / Raccordo aria

M 1:10



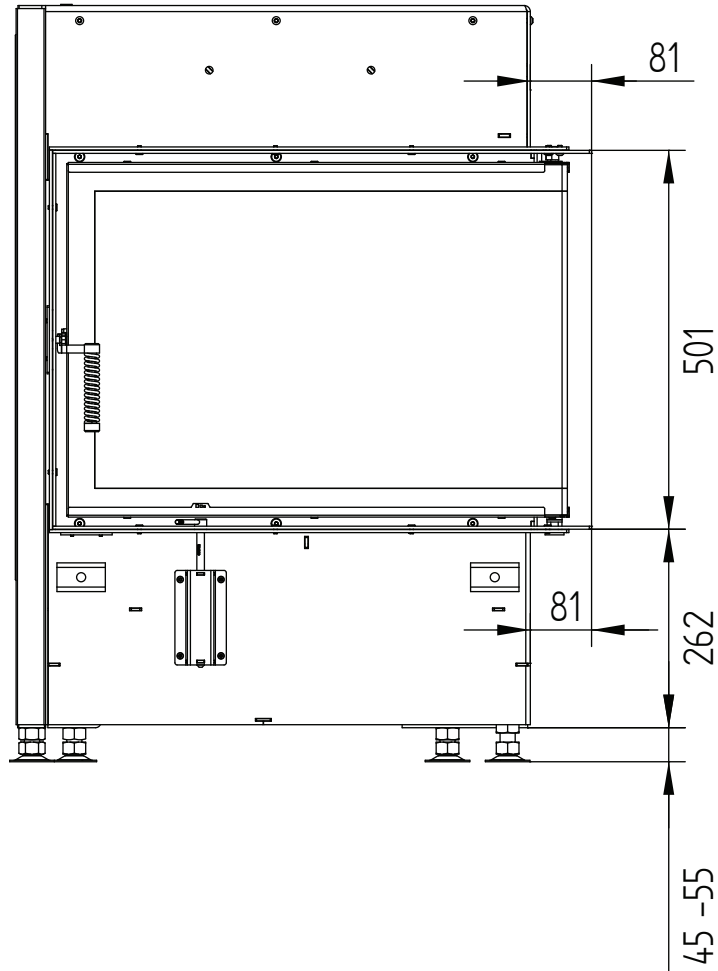


# ECKA 67/45/51R destra porta di carica esterna

Dati tecnici  
Versione 2019/08

Telaio 67/45/51R destra ad anta 6 lati 80 mm / Piedini

M 1:10

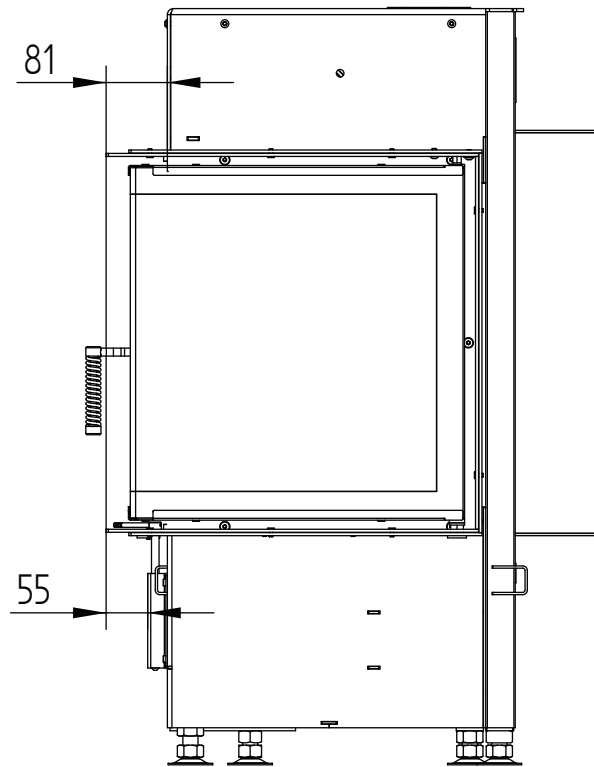


# ECKA 67/45/51R destra porta di carica esterna

Dati tecnici  
Versione 2019/08

Telaio 67/45/51R destra ad anta 6 lati 80 mm / Piedini

M 1:10



# ECKA 67/45/51R destra porta di carica esterna

Dati tecnici  
Versione 2019/08

Telaio 67/45/51R destra ad anta 6 lati 80 mm / Piedini

M 1:10

